

## SkyLine PremiumS Električna kombinirana pećnica 15GN1/1 - Ekološka verzija

STAVKA #: \_\_\_\_\_

MODEL # \_\_\_\_\_

NAZIV # \_\_\_\_\_

SIS # \_\_\_\_\_

AIA # \_\_\_\_\_



229704 (ECO201T3A2)

Kombinirana pećnica s bojlerom SkyLine PremiumS s upravljanjem putem ekrana na dodir, 15x1/1 GN, električna, 3 načina kuhanja (automatski, program recepata, ručni), automatsko čišćenje, razmak 84 mm, ekološka verzija s vratima koja imaju trostruko staklo

### Kratke specifikacije

#### Br. stavke:

- Kombinirana pećnica s višezječnim sučeljem zaslona na dodir visoke rezolucije
- Ugrađeni proizvođač pare (u s/s 316L) za stvarno upravljanje vlagom pomoću senzora Lambda
- OptiFlow sustav distribucije zraka za postizanje maksimalne učinkovitosti sa 7 razina brzine ventilatora.
- SkyClean: Automatski i ugrađeni sustav samostalnoga čišćenja s integriranim uklanjanjem kamena s proizvođača pare. Pet automatskih ciklusa (blagi, srednji, snažan, vrlo snažan, samo ispiranje) i ekološke funkcije za uštedu energije, vode, deterdženta i sjajila za ispiranje.
- Načini kuhanja: Automatski (9 vrsta namirnica sa 100+ različitih unaprijed instaliranih varijanti); Programi (maksimalno 1000 recepata može se pohraniti i organizirati u 16 različitih kategorija); Ručno (ciklus pare, kombinirani ciklus i ciklus konvekcije); Specijalni ciklusi (regeneracija, kuhanje na niskoj temperaturi, dizanje tijesta, EcoDelta, Sous-Vide, Static-Combi, pasterizacija u staklenkama, dehidracija, kontrola sigurnosti hrane i napredna kontrola sigurnosti hrane).
- Posebne funkcije: MultiTimer kuhanje, Plan-n-Save za smanjivanje troškova rada, Make-it-Mine za prilagođavanje sučelja, SkyHub za prilagodbu početne stranice, program za planiranje MyPlanner, SkyDuo povezivanje sa SkyLine ChillerS, automatski pričuvni način kako bi se izbjegli zastoji u radu.
- USB-priključak za preuzimanje HACCP podataka, programa i postavki. Spremno za povezivanje.
- Multisenzorna sonda sa 6 mjernih točaka za mjerenje temperature središta hrane
- Trostruko ostakljena vrata s dvostrukom linijom LED svjetala
- Konstrukcija u potpunosti od nehrđajućeg čelika.
- Opremljena 1 nosačem za posude 1/1 GN, razmak 84 mm.

### Glavne značajke

- Sučelje zaslona na dodir visoke rezolucije (prevedeno na 30 jezika- uključen hrvatski) - ploča je prilagođena daltonistima.
- Ugrađeni bojler za visoko preciznu kontrolu vlage i temperature prema odabranim postavkama.
- Precizno i stvarno upravljanje vlagom pomoću senzora Lambda za uvijek jednake rezultate, uz automatsko prepoznavanje količine i veličine hrane koja se priprema.
- Suhi, vrući konvekcijski ciklus (25°C - 300°C): savršen za pripremu hrane uz nisku razinu vlažnosti.
- Kombinirani ciklus (25°C- 300°C): kombinira konvekcijski ciklus s parom za postizanje kontroliranog okoliša uz vlagu, ubrzavajući ciklus kuhanja i smanjujući gubitak mase.
- Kuhanje na pari pri niskim temperaturama (25°C- 99°C): savršen za kuhanje u vakumu (Sous-vide), ponovno zagrijavanje i pripremu osjetljivih namirnica.  
Kuhanje na pari (100°C): morski plodovi i povrće.  
Kuhanje na pari pri visokim temperaturama (25°C- 130°C).
- Automatski način obuhvaća 9 tipologija hrane (meso, perad, ribu, povrće, tjesteninu/rižu, jaja, slana jela od tijesta i slatka jela od tijesta, kruh, desert) uz više od 100 različitih, prethodno instaliranih inačica. Fazom Automatic Sensing (automatsko raspoznavanje) pećnica na najbolji način prilagođava kuhanje prema veličini, količini i vrsti stavljene hrane radi postizanja odabranoga rezultata kuhanja. Pregled parametara kuhanja u stvarnome vremenu. Možete personalizirati i spremi do 70 inačica po tipologiji hrane.
- Posebni ciklusi:
  - Regeneracija (savršeno za banketing na tanjuru u ili podgrijavanje na tacni),
  - Kuhanje na niskim temperaturama LTC (za minimalan gubitak težine i što veću kvalitetu hrane)
  - patent broj US7750272B2 i povezani,
  - Ciklus za dizanje tijesta,
  - Kuhanje EcoDelta, kojim sonda za hranu održava unaprijed postavljenu razliku temperature između sredine hrane i komore za kuhanje,
  - Kuhanje sous-vide (kuhanje u vakumu),
  - Statička priprema- Static-Combi (za imitiranje tradicionalnoga kuhanja statičke pećnice),
  - Pasterizacija tjestenine,
  - Ciklus dehidriranja (savršeno za sušenje voća, povrća, mesa, morskih plodova),
  - Food Safe Control - Kontrola sigurnosti hrane (upravljanje sigurnošću procesa kuhanja - automatski nadzor sigurnosti u skladu sa HACCP normama) - patent broj US6818865B2 i povezano,
  - Napredni Food Safe Control - Napredna kontrola sigurnosti hrane (napredno upravljanje sigurnim kuhanjem - za pokretanje kuhanja uz proces pasterizacije).
- Programski ciklus: maksimalno 1.000 recepata može biti pohranjeno u memoriju pećnice, za ponavljanje uvijek istog recepta, svaki put. Recepti mogu biti grupirani u 16 različitih kategorija za bolju organizaciju izbornika. Mogući programi pripreme kroz 16-faza.
- Funkcija MultiTimer za upravljanje do 20 različitih

### ODOBRENJE:

ciklusa kuhanja istovremeno, čime se poboljšava fleksibilnost i omogućuju vrhunski rezultati kuhanja. Možete pohraniti do 200 programa funkcije MultiTimer.

- Ventilator sa sedam brzina od 300 do 1500 okr/min i reverzibilnom vrtnjom za najbolje ujednačeno kuhanje. Ventilator se zaustavlja unutar 5 sekundi nakon otvaranja vrata.
- Temperaturna sonda sa 6 senzorskih mjesta za maksimalnu preciznost i sigurnost hrane.
- Učitavanje slika za potpunu prilagodbu ciklusa kuhanja.
- Automatsko i brzo hlađenje te funkcija predgrijavanja.
- Dostupne su različite kemijske opcije: čvrsti deterdžent (bez fosfata), tekući deterdžent (za koji je potreban dodatni pribor).
- Postavkom Make-it-mine možete potpuno personalizirati ili zaključati korisničko sučelje.
- SkyHub omogućuje korisniku grupiranje omiljenih funkcija na početnoj stranici radi brzog pristupa.
- MojPlaner ima funkciju rasporeda prema kojem korisnik može planirati raspored dnevnog rada te primati personalizirane obavijesti za svaki zadatak.
- GreaseOut: pripremljen za integrirani odvod i prikupljanje masti radi sigurnijeg rada (zasebno postolje je dodatni pribor).
- USB-priključak za preuzimanje HACCP podataka, dijeljenje recepata i programa za kuhanje i konfiguracijom. USB-priključkom možete priključiti i sondu za sous-vide (dodatni pribor).
- Connectivity (povezivost) pripremljeno za pristup u stvarnome vremenu spojenim uređajima putem daljinskoga nadzora i HACCP nadzora (za to je potreban dodatni pribor).
- Osposobljavanje osoblja i materijali sa smjericama kojima možete jednostavno pristupiti skeniranjem šifre (QR- code) bilo kojim mobilnim uređajem.
- Back up način: Samodijagnoza u slučaju kvara kada se uključuje način automatske podrške za izbjegavanje vremena zastoja.
- Automatska vizualizacija potrošnje na kraju ciklusa.
- Kapacitet 16 GN1/1 posuda
- Connectivity spremna za pristup spojenim uređajima u realnom vremenu s udaljenosti uz praćenje podataka (potrebna je dodatna oprema- stupite u kontakt sa prodajnim osobljem EPR).
- OptiFlow sustav distribucije zraka za postizanje maksimalne performance i jednoličnosti u procesu hlađenja/ grijanja uz kontrolu temperature zahvaljujući specijalno dizajniranoj komori.

## Konstrukcija

- Trostruko ostakljena vrata sa zaštitom od topline, uz dvije unutarnje ploče pričvršćene šarkama za jednostavno čišćenje i s dvostrukim linijama LED-lampi.
- Komora pećnice besprijekorne higijene, sa zaobljenim rubovima za jednostavno čišćenje.
- Cjelokupna izvedba konstrukcije u nehrđajućem čeliku 304 AISI.
- Pristup upravljačkoj ploči s prednje strane radi lakšega servisiranja.
- Integrirana tuš pipa sa sustavom automatskoga uvlačenja radi brzoga ispiranja.
- IPX5 zaštita od vode, certificirano za jednostavnije čišćenje.
- Opremljena 1 kolicima za posude 1/1 GN, razmak od 84 mm.

## Održivost

- Dizajn prilagođen čovjeku, ergonomičnost i rukovanje na razini 4\*\*\*\*.
- Ručka u obliku jedra s ergonomičnim dizajnom i mogućnosti otvaranja laktom (hands-free) pojednostavljuje rukovanje posudama. Dizajn registriran. (EM003143551 i slično).
- Funkcija smanjenja snage za prilagodljive cikluse sporog kuhanja.
- SkyClean: Automatski i ugrađeni sustav samo- čišćenja s integriranim skidanjem kamenca s bojlera. Pet automatskih ciklusa (nježan, srednji, snažan, vrlo snažan, samo ispiranje) uz ekološke funkcije za uštedu energije, vode, deterdženta i sredstva za ispiranje. Može se programirati i pokretanje s odgodom.
- Funkcija Plan-n-Save organizira redoslijed kuhanja odabranih ciklusa za optimizaciju rada u kuhinji radi uštede vremena i energetske učinkovitosti.
- SkyDuo funkcija omogućuje međusobnu povezanost i komunikaciju pećnice i šok hladnjaka kako bi korisnik lakše savladao postupak kuhanja i hlađenja u cilju optimiranja vremena i učinkovitosti rada (Set SkyDuo dostupan je kao dodatni pribor).



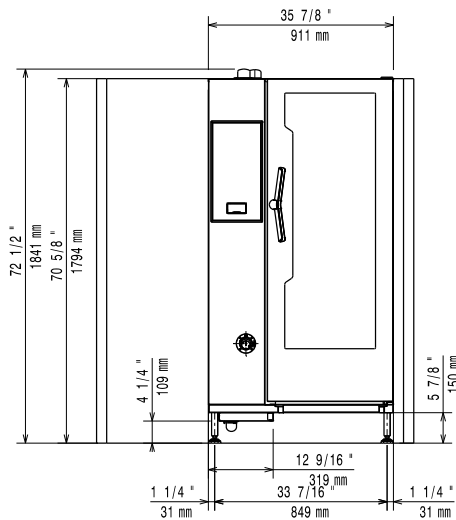
### Uključena dodatna oprema

- 1 x Kolica s nosačima za posude, 15 GN 1/1, razmak 84 mm PNC 922683

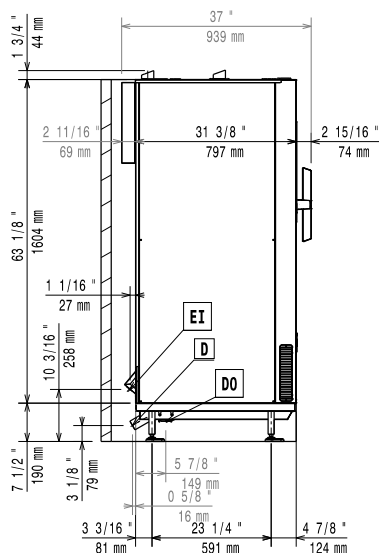
### Opcijska dodatna oprema

- Omeškivač vode s uloškom i mjeračem protoka (visoka potrošnja pare) PNC 920003
- Omeškivač vode sa soli za pećnice za automatsku regeneraciju smole PNC 921305
- Par rešetki od nehrđajućega čelika AISI 304 - GN 1/1 PNC 922017
- Par rešetki za cijelo pile (8 po rešetci - svako od 1,2 kg), GN 1/1 PNC 922036
- Rešetka od nehrđajućega čelika AISI 304, GN 1/1 PNC 922062
- Rešetka za cijelo pile (4 po rešetci - svako od 1,2 kg), GN 1/2 PNC 922086
- Vanjski bočni tuš za ispiranje (treba se postaviti izvana, a dolazi uz nosač za postavljanje na pećnicu) PNC 922171
- Posuda za pečenje 5 bageta izrađena od perforiranoga aluminija sa silikonskim premazom, 400x600x38 mm PNC 922189
- Ploča za pečenje s 4 ruba, izrađena od perforiranoga aluminija, 400x600x20 mm PNC 922190
- Posuda za pečenje s 4 ruba, izrađena od aluminija, 400x600x20 mm PNC 922191
- Par košara za prženje PNC 922239
- Rešetka za pekarske/slastičarske proizvode od nehrđajućega čelika AISI 304, 400x600 mm PNC 922264
- Rešetka za cijelo pile (8 po rešetci - svako od 1,2 kg), GN 1/1 PNC 922266
- USB sonda za kuhanje sous vide PNC 922281
- Posuda za prikupljanje masnoće, GN 1/1, V = 100 mm PNC 922321
- Komplet koji sadrži univerzalni nosač za ražanj i 4 duga ražnjica za uzdužne pećnice PNC 922324
- Univerzalni nosač za ražanj PNC 922326
- 4 duga ražnjica PNC 922327
- Volcano smoker: dimilica za uzdužne i poprečne pećnice PNC 922338
- Višenamjenska kuka PNC 922348
- Rešetka za cijelu patku (8 po rešetci - svaka od 1,8 kg), GN 1/1 PNC 922362
- Termalna deka za pećnice i šok-hladnjake/zamrzivače 20 GN 1/1 PNC 922365
- Držać za spremnik deterdženta koji se postavlja na zid PNC 922386
- USB sonda sa jednom mjernom točkom PNC 922390
- Komplet za vanjski priključak deterdženta i sjajila PNC 922618
- Ploča za dehidraciju, GN 1/1, V = 20 mm PNC 922651
- Ravna ploča za dehidraciju, GN 1/1 PNC 922652
- Toplinska zaštita za pećnice 20 GN 1/1 PNC 922659
- Kolica s nosačima za posude, 15 GN 1/1, razmak 84 mm PNC 922683
- Komplet za pričvršćivanje pećnice na zid PNC 922687
- 4 nogice s prirubicama za 20 GN, 2", 150 mm PNC 922707
- Mrežasta rešetka za grilanje PNC 922713
- Držać sonda za tekućine PNC 922714
- Napa uz redukciju mirisa s ventilatorom za 20 GN 1/1 električne pećnice PNC 922720
- Kondenzacijska napa s ventilatorom za 20 GN 1/1 električne pećnice PNC 922725
- Ispušna napa s ventilatorom za 20 GN 1/1 pećnice PNC 922730
- Ispušna napa bez ventilatora za 20 1/1 GN pećnice PNC 922735
- Držać za ručku kolica (kada su kolica u pećnici) za 20 GN pećnice PNC 922743
- Taca za tradicionalnu statičku pripremu hrane - H=100 mm PNC 922746
- Dvostrana ploča za pečenje, jedna strana rebrasta, druga strana glatka, 400x600 mm PNC 922747
- Klizna kolica s nosačem polica, 20 GN 1/1, razmak 63 mm PNC 922753
- Klizna kolica s nosačem polica, 16 GN 1/1, razmak 80 mm PNC 922754
- Banketna klizna kolica s nosačima za 54 tanjura za pećnice i šok-hladnjake/zamrzivače 20 GN 1/1, razmak 74 mm PNC 922756
- Klizna kolica za pekarske/slastičarske proizvode na kojima se nalaze nosači rešetki dimenzija 600x400 mm za pećnice i šok-hladnjake/zamrzivače 20 GN 1/1, razmak 80 mm (16 kanilica) PNC 922761
- Banketna klizna kolica s nosačima za 45 tanjura za pećnice i šok-hladnjake/zamrzivače 20 GN 1/1, razmak 90 mm PNC 922763
- Komplet za postizanje kompatibilnosti kliznih kolica AOS/EasyLine (proizvedenih prije 2019.) s kombiniranim pećnicama 20 GN 1/1 SkyLine/Magistar PNC 922769
- Komplet za postizanje kompatibilnosti pećnica 20 GN AOS/EasyLine s kliznim kolicima SkyLine/Magistar PNC 922771
- Ventil za smanjenje pritiska na ulazu vode PNC 922773
- Produžetak za cijev za kondenzaciju, 37 cm PNC 922776
- Komplet za postavljanje sustava za upravljanje vršnom potrošnjom za pećnice 20 GN PNC 922778
- Univerzalna neprijanjajuća posuda za pečenje, GN 1/1, V = 40 mm PNC 925001
- Univerzalna neprijanjajuća posuda za pečenje, GN 1/1, V = 60 mm PNC 925002
- Dvostrana ploča za pečenje, jedna rebrasta i jedna glatka strana, GN 1/1 PNC 925003
- Aluminijski roštilj, GN 1/1 PNC 925004
- Posuda za prženje za 8 jaja, palačinki, hamburgera, 1/1 PNC 925005
- Ravna ploča za pečenje s 2 ruba, GN 1/1 PNC 925006
- Ploča za pečenje za 4 bageta, GN 1/1 PNC 925007
- Pekač krumpira za 28 krumpira, GN 1/1 PNC 925008
- Univerzalna neprijanjajuća posuda za pečenje, GN 1/2, V = 20 mm PNC 925009
- Univerzalna neprijanjajuća posuda za pečenje, GN 1/2, V = 40 mm PNC 925010
- Univerzalna neprijanjajuća posuda za pečenje, GN 1/2, V = 60 mm PNC 925011

Prednja/e



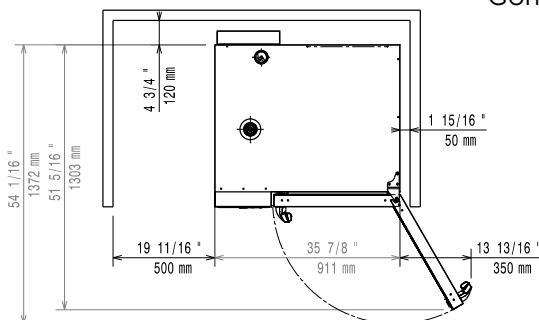
Bočna/o



CW11 = Ulaz hladne vode  
 CW12 = Ulaz hladne vode 2  
 D = Ispust  
 DO = Preljevna cijev ispusta

EI = Električki priključak

Gornja/e



### Električki

Napon napajanja:

229704 (ECO201T3A2) 380-415 V/3N ph/50-60 Hz

Spojeno opterećenje: 37.7 kW

Spojeno opterećenje: 40.4 kW

Potreban sigurnosni osigurač.

Voda:

"FCW" priključak ulaza vode: 3/4"

Tlak: 1-6 bar

Ispust "D": 50mm

Electrolux Professional preporuča uporabu tretirane vode, bazirane na rezultatima testiranja vode.

Molimo provjerite u Uputi za uporabu za detaljnije informacije o vodi.

Maksimalna ulazna temperatura vode: 30 °C

Kloridi: <17 ppm

Provodljivost: >50 µS/cm

### Instalacija:

Potreban slobodan prostor: Prostor: 5 cm iza i s desne bočne strane.

Preporučena udaljenost za servisni pristup: 50 cm lijeva strana.

### Kapacitet:

GN: 15 - 1/1 Gastronorm

Maksimalni kapacitet opterećenja: 100 kg

### Ključne informacije:

Šarke vrata:

Vanjske dimenzije, širina: 911 mm

Vanjske dimenzije, dubina: 864 mm

Vanjske dimenzije, visina: 1794 mm

Neto težina: 280 kg

Transportna težina: 313 kg

Transportni volumen: 1.83 m<sup>3</sup>

[NOT TRANSLATED]

ISO Standards: ISO 9001; ISO 14001; ISO 45001; ISO 50001